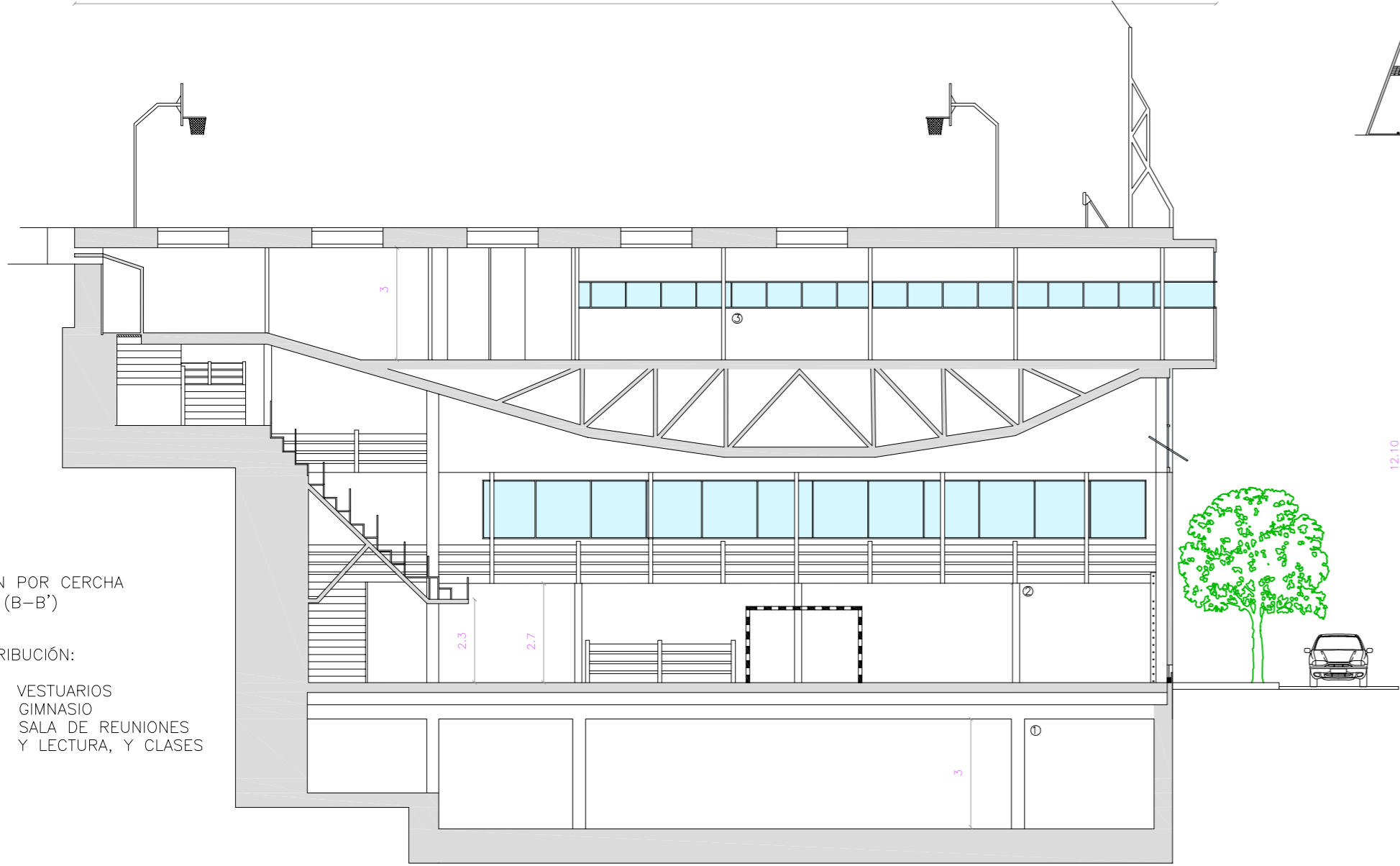
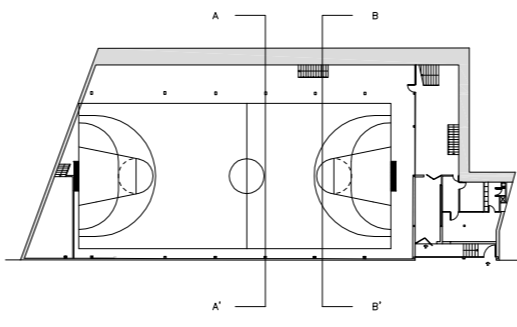


31.5

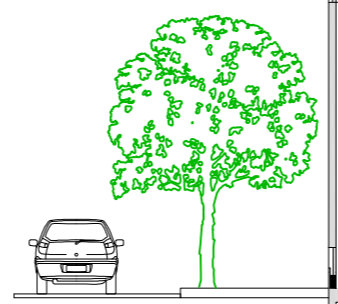


SECCIÓN POR CERCHA (B-B')

- DISTRIBUCIÓN:
- 1 - VESTUARIOS
 - 2 - GIMNASIO
 - 3 - SALA DE REUNIONES Y LECTURA, Y CLASES

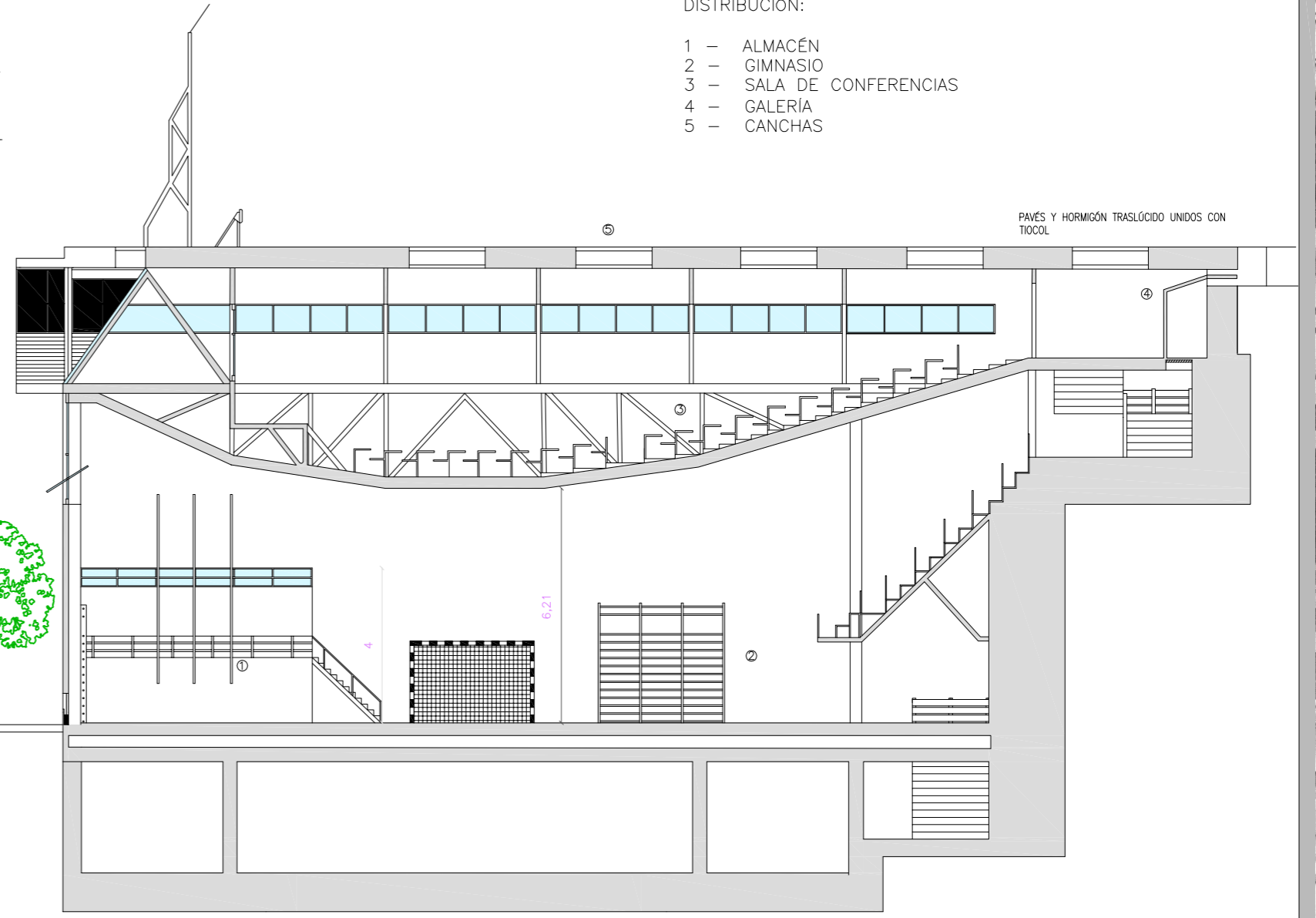


12.10
17.5

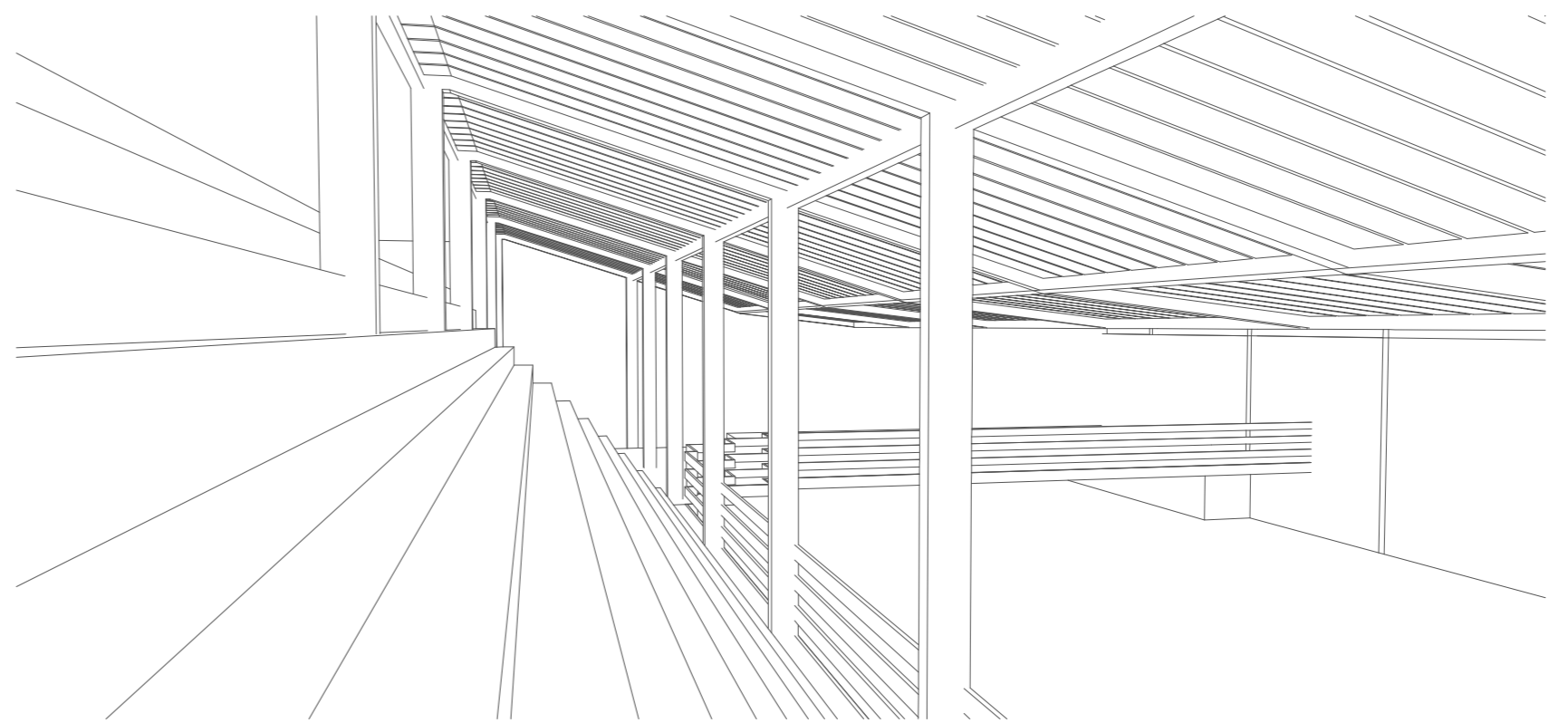
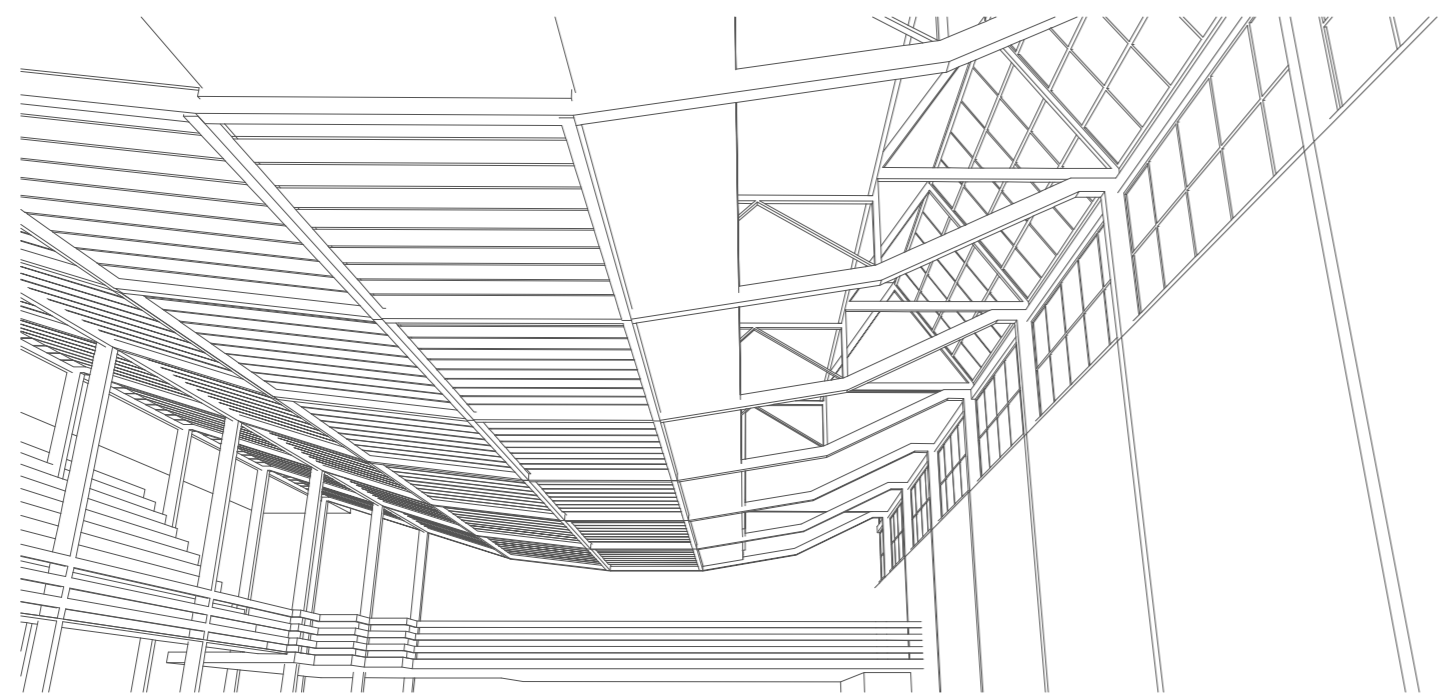


SECCIÓN POR SALA DE CONFERENCIAS (A-A')

- DISTRIBUCIÓN:
- 1 - ALMACÉN
 - 2 - GIMNASIO
 - 3 - SALA DE CONFERENCIAS
 - 4 - GALERÍA
 - 5 - CANCHAS



PAVÉS Y HORMIGÓN TRASLÚCIDO UNIDOS CON TIICOL



E: 1/150

SECCIONES TRANSVERSALES

b | h | s | | | h0

